

suprem fittings

By QUAPUS SA srl



EQUIPMENTS



ATTREZZATURE



TOOLS - ATTREZZI



Pipe Cutter Ground blades diam mm 42 . L= mm190
Tagliatubo a cricchetto, lame rettificate diam mm 42; L = mm 190

Code	Ø Ground blades	Bag	Box	€
TAG-TUB-1	42 Ø	-	1	27,82



Pipe Cutter with automatic opening for plastic pipes PEHD, PE, PP Ground blades diam mm 42 . L= mm 225

Tagliatubo apertura automatica tubi plastica PEHD, PE, PP
lame rettificate diam mm 42; L=mm 225

Code	Ø Ground blades	Bag	Box	€
TAG-TUB-2	42 Ø	-	1	65,56



Pipe Cutter for plastic pipes PEHD, PE, PP,
Ground blades diam mm 63 . L= mm 420

Tagliatubo a cricchetto, tubi plastica PEHD, PE, PP
lame rettificate diam mm 63; L=mm 420

Code	Ø	Bag	Box	€
TAG-TUB-3	63 Ø	-	1	136,18



Chamfering Device - Smussatore per tubi

Code	Ø	Bag	Box	€
9210063020A	20 ÷ 63	-	-	37,60
9210110075A	75 ÷ 110	-	-	68,50



Chamfer Tool for PE pipe over diam 63

Fresa per sbavatura tubi PE superiore diam 63

Code	Ø	Bag	Box	€
9212250040A	40 ÷ 250	-	1	342,00



Cod. WR

Tightening Wrench
Chiave di Serraggio

Code	Ø	Box	Type Box	€
WR00 (+)	20÷40	220	-	12,36
WR00A (++)	16-40	100	-	34,00
WR01 (++)	40÷63	40	B	60,50
WR02 (++)	75÷110	20	B	84,60

(+) PLASTIC - PLASTICA
(++) ALLUMINIUM - ALLUMINIO

EQUIPMENT

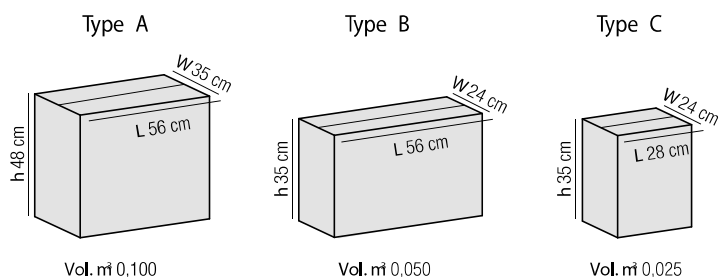
PURCHASE RULES – REGOLE DI ACQUISTO:

ORDINI ITALIA: UNITA' MINIMA DI ACQUISTO = 1 SACCHETTO (dove disponibile) o MULTIPLI DI SACCHETTI
 EXPORT ORDERS: PURCHASE MINIMUM Q.TY = 1 BOX or MULTIPLE BOX (for each fitting type/size)

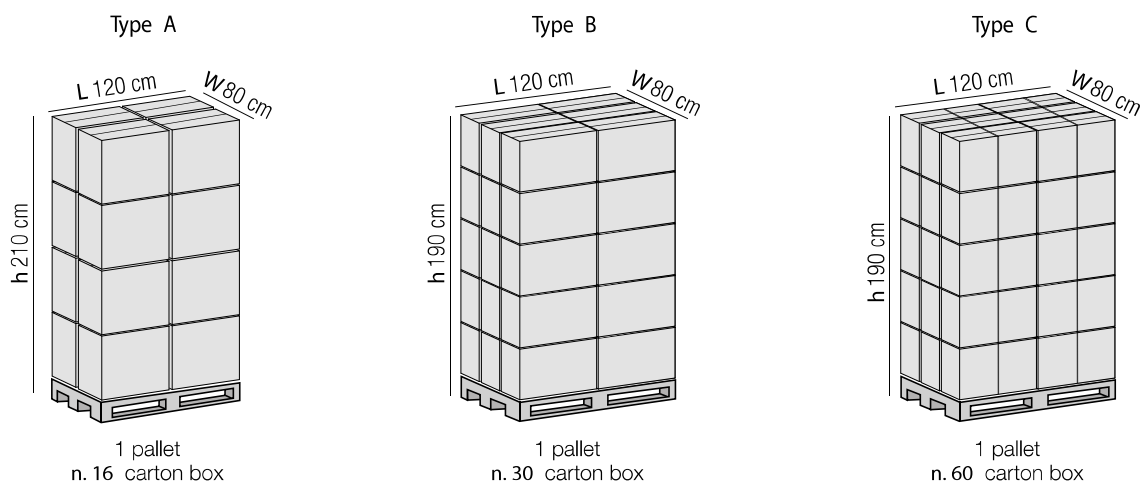
(*)= BAGS AVAILABLE FOR ITALIAN MARKET ONLY
 (*)= SACCHETTI DIPONIBILI SOLO PER IL MERCATO ITALIA

PACKAGING - IMBALLAGGI

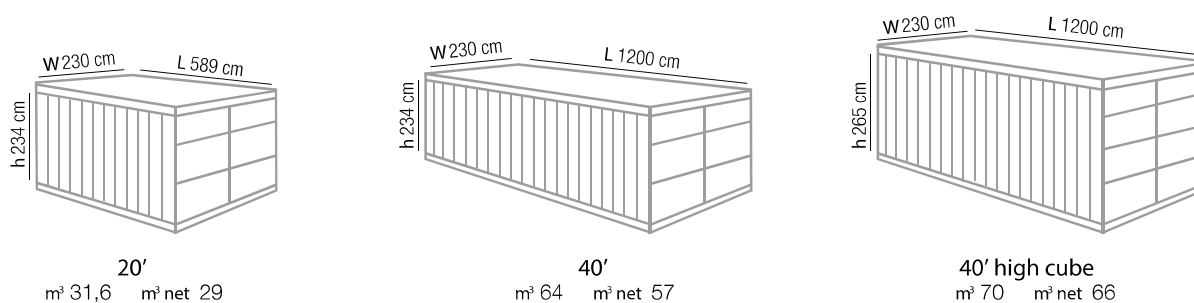
SCATOLA - CARTON BOX (°)



CARTONI SU PALLET - BOXES ON PALLET



CONTAINER



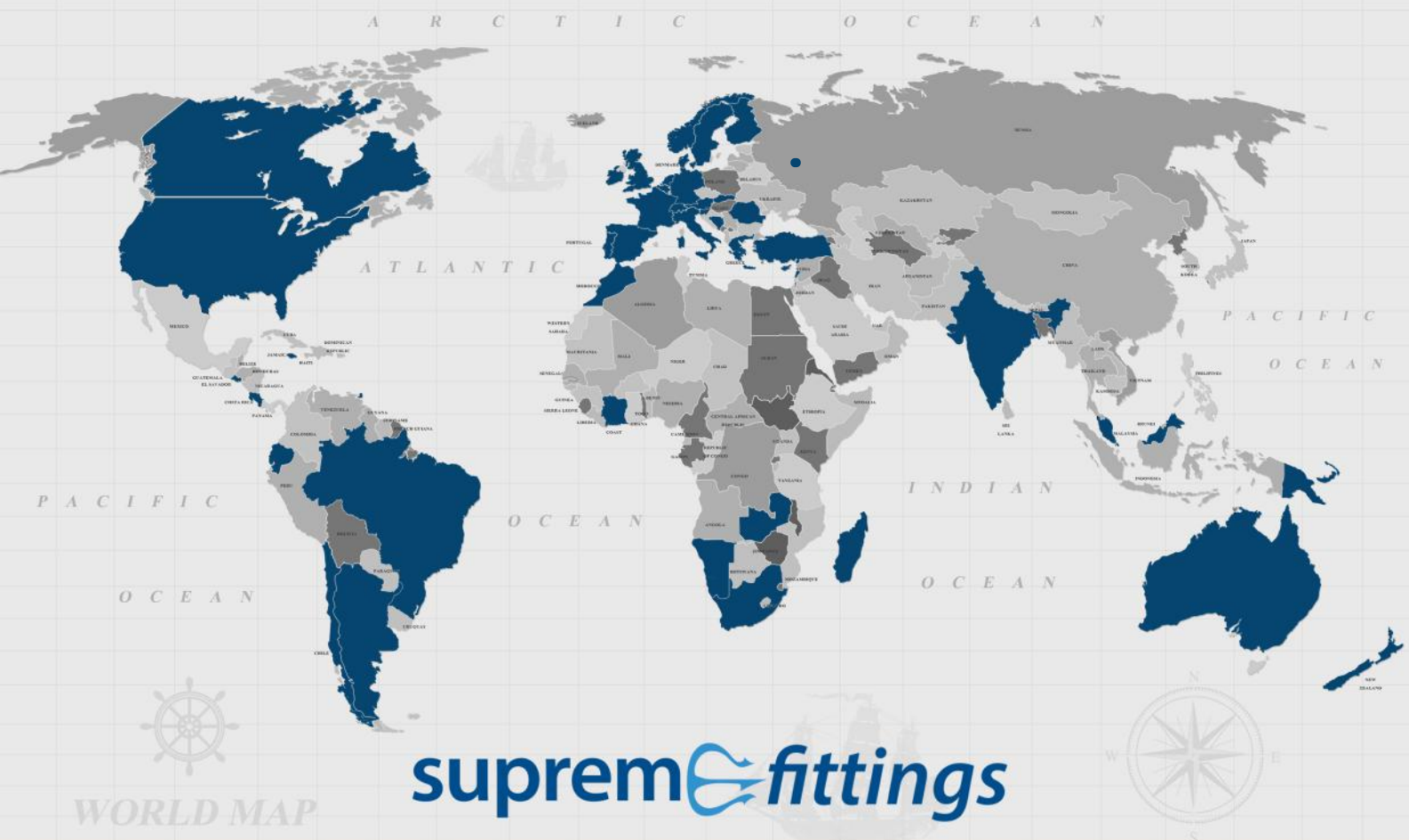
To fill the container 20':
 11 Pallet type B + 30 loose boxes (tot 330 boxes)
 Per riempire il container 20':
 11 Pallet tipo B + 30 cartoni sfusi (tot 330 cartoni)

Cartoni caricabili sfusi / Quantity of loose boxes to fill up

Type A n. 290
 Type B n. 580

Type A n. 580
 Type B n. 1140

Type A n. 670
 Type B n. 1340



SUPREME PRESENCE IN THE WORLD

EUROPA

AUSTRIA
BELGIO
BOSNIA
CIPRO
DANIMARCA
FINLANDIA
FRANCIA
GERMANIA
GRECIA
IRLANDA
ITALIA
KAZAKISTAN
LUSSEMBURGO
MALTA
NORVEGIA
OLANDA
PORTOGALLO
REGNO UNITO
ROMANIA
RUSSIA
SLOVACCHIA
SLOVENIA

SPAGNA

SVEZIA
SVIZZERA
TURCHIA

AFRICA

COSTA AVORIO
LIBANO
MADAGASCAR
MAROCCO
NAMIBIA
SEYSCHELLES
SUDAFRICA
ZAMBIA

ASIA

INDIA
MALESIA
SINGAPORE

OCEANIA

AUSTRALIA
FIJI
NUOVA ZELANDA
PAPUA NUOVA GUINEA

SUD-CENTRO AMERICA

ARGENTINA
BRASILE
CHILE
ECUADOR
COSTA RICA
EL SALVADOR
GIAMAICA
TRINIDAD E TOBAGO

AMERICA DEL NORD

USA
CANADA



Quapus sa Srl

Sales & Marketing

Via F.lli Bandiera, 4
40055, VILLANOVA DI CASTENASO - BO - ITALY
Tel./fax. +39 051 6053557

Giancarlo Costa: sales@supreme-systems.net

Marcello Vannini: marcello@supreme-systems.net

Giovanni Costa: giovanni@supreme-systems.net

Logistics & Customer Service

PratoVerde srl Via San Pelagio 2
35020 DUE CARRARE – PD - ITALY
Tel. +39 049 9128128
Fax. +39 049 9128129

www.supremefittings.com
info@supremefittings.com