

# supremefittings

By QUAPUS SA srl



**EASY FIT COMPRESSION FITTINGS**

**RACCORDI A COMPRESSIONE EASY FIT**



## INTRODUCTION

**Easyfit** compression fittings for pressure piping applications are characterized by the Innovative Balance Sealing System Poseidon: thanks to the new technical design it is possible to balance the sealing action towards the pipe through the different tightening of the nut. This leads to the maximum safety in all the possible conditions of use and quality of the pipe, keeping the basic features of easy and fast assembly without any particular preparation of the pipe.

**Product range:** d.16-110mm, all the common items for piping applications.

## TECHNICAL SPECIFICATIONS

**Materials:** top quality raw materials are used, this makes the Easyfit fittings highly resistant and reliable in time, suitable for drinking water and environment compatible.

**Body, nut, thrust ring:** virgin polypropylene (PP-B), high mechanical resistance and thermal stability in course of time. For coloured nuts, top UV resistant master-batch are used (grade 8- ASTM D2565)

**Grip ring:** copolymer polyacetal resin (POM), white colour

**Conical gasket:** rubber NBR, hardness 70sh, black colour

**Reinforcement ring:** only for female threads  $\geq 1\frac{1}{4}$ , stainless steel AISI 430

## STANDARDS

**Dimensions, features and functional tests:** UNI 9561, EN712 - EN713 - EN715 - EN911, ISO3458 - ISO3459 - ISO3501 - ISO3503 - ISO14236, ISO17885, DIN8076.3, AS/NZS 4129.

**Pipe compatibility, PE-HD (PE63-80-100), PEX-a:** UNI10910, UNI7990, EN12201-1, ISO4427, DIN8072 - DIN8074, AS/NZS4130, BS6572 - BS6730

**Sealing threads (male and female):** EN12226-1 (ex ISO7/1), DIN2999.1, BS21, AS/NZS1722.1

**Flanges:** ISO7005, DIN2501 - DIN8063.

## WORKING TEMPERATURE

-10 / +45°C

## NOMINAL PRESSURE (PN) AND PRODUCT APPROVALS

Easyfit fittings are designed and suitable to be used at PN16 pressure rate.

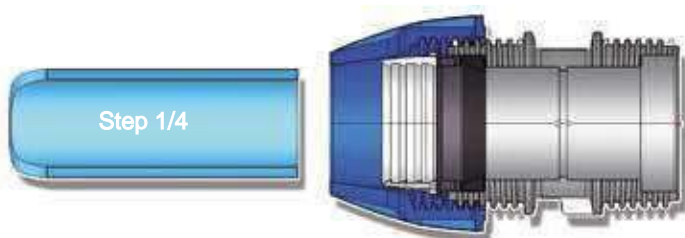
## WORKING PRESSURE AND TEMPERATURE

temperature C°	-10 /+25°C	+26/+35 °C	+36/+45 °C
PN	16	12,5	10
PN	12,5	10	8
PN	10	8	6

## DRINKING WATER

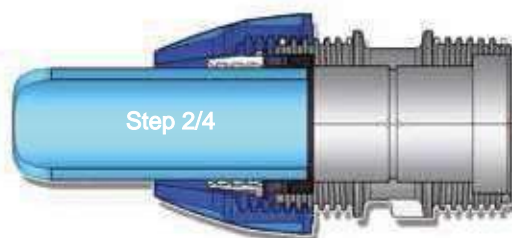
Easyfit fittings are suitable to be in contact with potable water, according to the main international sanitary requirements, such as: Circolare n.102 del 2.12.1978, DM 21.3.1973 e DM174 del 6.4.2004 (Italy); Mitteilungen aus dem Bundesgesundheitsamt 108-109 mitteilung - KTW-D2 (Germany); Kiwa-ATA (Holland); AS4020 (Australia), FDA (USA).

## ISTRUZIONI DI MONTAGGIO - ASSEMBLY INSTRUCTIONS (1-2)



1. Tagliare il tubo a squadra eliminando eventuali bave, si consiglia di smussare il tubo per  $d. \geq 75\text{mm}$ . Svitare la ghiera fino all'ultimo filetto, senza rimuoverla dal raccordo.

1. Cut the pipe square and remove the burrs; we suggest to chamfer it for  $d. \geq 75\text{mm}$ . Unscrew the nut to the last thread, leave it on the fitting while inserting the pipe.



2. Inserire il tubo superando l'anello di graffaggio fino al primo arresto: il tubo ha raggiunto l'imbocco della guarnizione conica.  
2. Twist the pipe into the fitting through the grip ring till the first stop: the pipe has reached the conical gasket.

Step 3 and 4 - pg 3

## GENERALITA'

I raccordi della linea **Easyfit**, destinati al trasporto di fluidi in pressione, sono caratterizzati dall'Innovativo sistema di funzionamento Poseidon che rende possibile bilanciare l'azione di tenuta sul tubo agendo sul livello di avvitamento della ghiera: si ottiene in questo modo la massima sicurezza di funzionamento in tutte le possibili condizioni d'uso e caratteristiche qualitative del tubo. Il raccordo si caratterizza anche per il facile e veloce montaggio, che non richiede alcuna preparazione particolare del tubo.

**Gamma prodotto:** range dimensionale d.16-110mm, tutte le diverse geometrie applicative.

## INFORMAZIONI TECNICHE

**Materiali:** per la produzione dei raccordi Easyfit si utilizzano materie prime di alta qualità che conferiscono al raccordo caratteristiche di resistenza ed affidabilità nel tempo, idoneità al contatto con l'acqua potabile e compatibilità ambientale. **Corpi, ghiera ed anelli di spinta:** : polipropilene copolimero vergine (PP-B) ad alta resistenza meccanica ed elevato grado di stabilità nel tempo. Per le ghiera colorate si utilizzano master ad alta resistenza ai raggi UV (grado 8- ASTM D2565)

**Anelli di graffaggio:** resina poliacetalica (POM) copolimero neutro, colore bianco

**Guarnizioni coniche:** gomma NBR, durezza 70sh, colore nero

**Anelle di blindatura:** solo sui filetti femmina  $\geq 1\frac{1}{4}$ , acciaio inox AISI 430

## STANDARDS DI RIFERIMENTO

**Dimensioni, caratteristiche e test funzionali:** UNI 9561, EN712 - EN713 - EN715 - EN911, ISO3458 - ISO3459 - ISO3501 - ISO3503 - ISO14236, ISO17885, DIN8076.3, AS/NZS 4129.

**Compatibilità tubi PE-HD (PE63-80-100), PEX-a:** : UNI10910, UNI7990, EN12201-1, ISO4427, DIN8072 - DIN8074, AS/NZS4130, BS6572 - BS6730

**Filetti di tenuta idraulica (maschio e femmina):** EN12226-1 (ex ISO7/1), DIN2999.1, BS21, AS/NZS1722.1

**Flange:** ISO7005, DIN2501 - DIN8063.

## TEMPERATURA DI UTILIZZO

-10 / +45°C

## PRESSIONE NOMINALE (PN) E MARCHI DI QUALITA'

I raccordi della linea Easyfit sono progettati ed idonei all'utilizzo con requisito PN16;

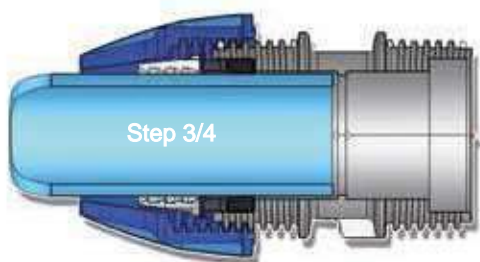
## PRESSIONE MASSIMA DI ESERCIZIO AL VARIARE DELLA TEMPERATURA DI UTILIZZO

temperatura C°	-10 /+25°C	+26/+35 °C	+36/+45 °C
PN	16	12,5	10
PN	12,5	10	8
PN	10	8	6

## ACQUA POTABILE

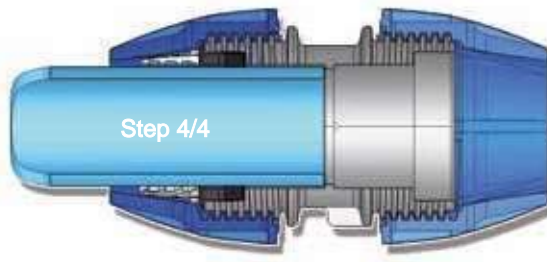
I raccordi Easyfit sono idonei al contatto con l'acqua potabile secondo le vigenti prescrizioni internazionali : Circolare n.102 del 2.12.1978, DM 21.3.1973 e DM174 del 6.4.2004 (Italia); Mitteilungen aus dem Bundesgesundheitsamt 108-109 mitteilung - KTW-D2 (Germania); Kiwa-ATA (Olanda); AS4020 (Australia) ecc.

## ISTRUZIONI DI MONTAGGIO - ASSEMBLY INSTRUCTIONS (3-4)



**3.** Inserire il tubo a fondo, fino al secondo arresto: si è raggiunta la battuta nel raccordo, il tubo è a fine corsa.

3. Push the pipe through the gasket till the second stop: You have reached the pipe stop of the fitting



**4.** Avvitare la ghiera serrandola a fondo, a mano o con chiavi standard fino al d.32mm, con chiavi standard oltre d.>= 40

4. Tighten the nut firmly, by hand or standard tool up to 32mm, by standard tool for d.>= 40



Cod. E070

## 90° INCREASED TEE - TEE AUMENTATO A 90°

Code	Dm	€	Bag	Box	Type Box°
E070020025BLU	20X25X20	4,96	10	60	B
E070025032BLU	25X32X25	5,56	10	40	B



Cod. E075

## REDUCING TEE - TEE RIDOTTO A 90°

Code	Dm	€	Bag	Box	Type Box°
E075025020BLU	25X20X25	4,96	10	60	B
E075032025BLU	32X25X32	5,56	10	40	B
E075040032BLU	40X32X40	11,14	5*	21	B
E075050040BLU	50X40X50	14,98	5*	14	B
E075063050BLU	63X50X63	19,8	0	8	B
E075075063BLU	75X63X75	37,09	0	4	B
E075090075BLU	90X75X90	58,98	0	5	A
E075110090BLU	110X90X110	104,78	0	4	A



Cod. E080

## 90° TEE - TEE A 90°

Code	Dm	€	Bag	Box	Type Box°
E080020020BLU	20X20X20	3,5	20	80	B
E080025025BLU	25X25X25	4,62	10	60	B
E080032032BLU	32X32X32	5,99	10	30	B
E080040040BLU	40X40X40	10,54	5*	20	B
E080050050BLU	50X50X50	14,14	5*	12	B
E080063063BLU	63X63X63	20,17	0	8	B
E080075075BLU	75X75X75	37,08	0	4	B
E080090090BLU	90X90X90	51,78	0	5	A
E080110110BLU	110X110X110	99,85	0	4	A



Cod. E085

## 90° FEMALE TEE - TEE FEMMINA A 90°

Code	Dm	€	Bag	Box	Type Box°
E085020012BLU	20x1/2"x20	3,14	20	100	B
E085020034BLU	20x3/4"x20	3,14	20	100	B
E085025012BLU	25x1/2"x25	4,08	10	80	B
E085025034BLU	25x3/4"x25	4,08	10	80	B
E085025100BLU	25x1"x25	4,48	10	80	B
E085032012BLU	32x1/2"x32	5,06	10	50	B
E085032034BLU	32x3/4"x32	5,06	10	50	B
E085032100BLU	32x1"x32	5,06	10	50	B
E085040100BLU	40X1"X40	10,23	3*	28	B
E085040114BLU	40X1"1/4X40	10,23	5*	28	B
E085050114BLU	50X1"1/4X50	13,68	3*	18	B
E085050112BLU	50X1"1/2X50	13,68	5*	18	B
E085063112BLU	63X1"1/2X63	19,52	0	10	B
E085063200BLU	63X2"X63	19,52	0	10	B
E085075200BLU	75X2"X75	34,61	0	6	B
E085075212BLU	75X2"1/2X75	34,61	0	6	B
E085075300BLU	75X3"X75	34,61	0	4	B
E085090212BLU	90°X2"1/2X90°	53,67	0	3	B
E085090300BLU	90X3"X90	53,67	0	3	B
E085110300BLU	110X3"X110	80,94	0	6	A
E085110400BLU	110X4"X110	80,94	0	6	A

\*° See pg 8 Purchase rules and packaging/ Vedi pg 8 Regole di acquisto ed imballaggi



Cod. E090

## 90° MALE TEE - TEE MASCHIO A 90°

Code	Dm	€	Bag	Box	Type Box°
E090020012BLU	20X1/2"X20	3,06	20	100	B
E090020034BLU	20X3/4"X20	3,06	20	100	B
E090025012BLU	25X1/2"X25	4,02	10	80	B
E090025034BLU	25X3/4"X25	4,02	10	80	B
E090025100BLU	25X1"X25	4,02	10	70	B
E090032012BLU	32X1/2"X32	5,41	10	50	B
E090032034BLU	32X3/4"X32	4,97	10	50	B
E090032100BLU	32X1"X32	4,97	10	50	B
E090040100BLU	40X1"X40	9,5	3*	28	B
E090040114BLU	40X1"1/4X40	9,5	5*	28	B
E090050114BLU	50X1"1/4X50	13,16	3*	18	B
E090050112BLU	50X1"1/2X50	13,16	5*	18	B
E090063112BLU	63X1"1/2X63	26,09	0	10	B
E090063200BLU	63X2"X63	25,5	0	10	B
E090075212BLU	75X2"1/2X75	39,17	0	6	B
E090075300BLU	75X3"X75	39,17	0	4	B
E090090300BLU	90X3"X90	57,14	0	7	A
E090110400BLU	110x4"x110	93,81	0	5	A

EASY FIT

## MALE ADAPTOR - RACCORDO MASCHIO



Cod. E095

Code	Dm	€	Bag	Box	Type Box°
E095020012BLU	20x1/2"	1,49	20	280	B
E095020034BLU	20x3/4"	1,49	20	280	B
E095025012BLU	25x1/2"	1,71	10	200	B
E095025034BLU	25x3/4"	1,71	10	200	B
E095025100BLU	25x1"	1,78	10	200	B
E095032012BLU	32x1/2"	2,71	10	120	B
E095032034BLU	32x3/4"	2,19	10	120	B
E095032100BLU	32x1"	2,19	10	120	B
E095032114BLU	32x1"1/4	2,97	10	100	B
E095040100BLU	40x1"	4,42	5*	60	B
E095040114BLU	40x1"1/4	4,42	5*	60	B
E095040112BLU	40x1"1/2	4,95	5*	55	B
E095050114BLU	50x1"1/4	6,16	5*	35	B
E095050112BLU	50x1"1/2	5,81	5*	35	B
E095063114BLU	63x1"1/4	8,76	3*	24	B
E095063112BLU	63x1"1/2	8,76	3*	24	B
E095063200BLU	63x2"	8,27	3*	24	B
E095075200BLU	75x2"	17,39	0	15	B
E095075212BLU	75x2"1/2	17,39	0	15	B
E095075300BLU	75x3"	17,39	0	12	B
E095090212BLU	90x2"1/2	20,55	0	8	B
E095090300BLU	90x3"	20,55	0	8	B
E095110300BLU	110x3"	40,55	0	6	B
E095110400BLU	110x4"	40,55	0	6	B

## FEMALE ADAPTOR - RACCORDO FEMMINA



Cod. E100

Code	Dm	€	Bag	Box	Type Box°
E100020012BLU	20X1/2"	1,83	20	280	B
E100020034BLU	20X3/4"	1,83	20	240	B
E100025012BLU	25X1/2"	2,12	10	200	B
E100025034BLU	25X3/4"	2,03	10	200	B
E100025100BLU	25X1"	2,03	10	180	B
E100032012BLU	32X1/2"	2,97	10	120	B
E100032034BLU	32X3/4"	2,48	10	120	B
E100032100BLU	32X1"	2,48	10	120	B
E100032114BLU	32X1"1/4	3,67	10	100	B
E100040100BLU	40X1"	4,65	5*	60	B
E100040114BLU	40X1"1/4	4,65	5*	60	B
E100050114BLU	50X1"1/4	6,58	5*	35	B
E100050112BLU	50X1"1/2	6,58	5*	35	B
E100063112BLU	63X1"1/2	9,3	3*	24	B
E100063200BLU	63X2"	9,3	3*	24	B
E100075200BLU	75X2"	19,14	0	15	B
E100075212BLU	75X2"1/2	19,14	0	15	B
E100075300BLU	75X3"	20,26	0	12	B
E100090212BLU	90X2"1/2	23,45	0	8	B
E100090300BLU	90X3"	23,45	0	8	B
E100110300BLU	110X3"	55,61	0	6	B
E100110400BLU	110X4"	55,61	0	6	B

\* , ° See pg 8 Purchase rules and packaging/ Vedi pg 8 Regole di acquisto ed imballaggi



Cod. E105

## COUPLING - MANICOTTO

Code	Dm	€	Bag	Box	Type Box°
E105020000BLU	20	2,62	20	160	B
E105025000BLU	25	3,12	10	100	B
E105032000BLU	32	4,02	10	60	B
E105040000BLU	40	7,13	5*	40	B
E105050000BLU	50	9,69	5*	25	B
E105063000BLU	63	13,46	3*	15	B
E105075000BLU	75	26,82	0	8	B
E105090000BLU	90	33,18	0	5	B
E105110000BLU	110	71,01	0	3	B



Cod. E110

## REDUCING COUPLING - MANICOTTO RIDOTTO

Code	Dm	€	Bag	Box	Type Box°
E110025020BLU	25X20	3,12	10	120	B
E110032025BLU	32X25	4,22	10	80	B
E110040032BLU	40X32	7,3	5*	40	B
E110050040BLU	50X40	9,47	5*	30	B
E110063050BLU	63X50	13,45	3*	15	B
E110075063BLU	75X63	24,46	0	8	B
E110090075BLU	90X75	32,4	0	6	B
E110110090BLU	110X90	67,91	0	3	B



Cod. E115

## END CAP - TAPPO

Code	Dm	€	Bag	Box	Type Box°
E115020000BLU	20	1,85	20	280	B
E115025000BLU	25	2	10	200	B
E115032000BLU	32	2,49	10	120	B
E115040000BLU	40	4,42	5*	60	B
E115050000BLU	50	6,52	5*	40	B
E115063000BLU	63	8,81	3*	24	B
E115075000BLU	75	22,11	0	15	B
E115090000BLU	90	25,3	0	8	B
E115110000BLU	110	54,48	0	6	B



Cod. E120

## 90° ELBOW - GOMITO A 90°

Code	Dm	€	Bag	Box	Type Box°
E120020000BLU	20	2,71	20	120	B
E120025000BLU	25	3,28	10	100	B
E120032000BLU	32	4,06	10	60	B
E120040000BLU	40	7,5	5*	30	B
E120050000BLU	50	10,54	5*	20	B
E120063000BLU	63	12,74	3*	12	B
E120075000BLU	75	26,1	0	6	B
E120090000BLU	90	32,38	0	3	B
E120110000BLU	110	67,03	0	6	A

\* , ° See pg 8 Purchase rules and packaging/ Vedi pg 8 Regole di acquisto ed imballaggi

## 90° FEMALE ELBOW - GOMITO FEMMINA A 90°



Cod. E125

Code	Dm	€	Bag	Box	Type Box°
E125020012BLU	20x1/2"	2,13	20	200	B
E125020034BLU	20x3/4"	2,13	20	200	B
E125025012BLU	25x1/2"	2,55	10	150	B
E125025034BLU	25x3/4"	2,55	10	150	B
E125025100BLU	25x1"	2,55	10	130	B
E125032012BLU	32x1/2"	3,08	10	90	B
E125032034BLU	32x3/4"	3,08	10	90	B
E125032100BLU	32x1"	3,08	10	90	B
E125040100BLU	40x1"	7,07	3*	45	B
E125040114BLU	40x1"1/4	7,07	5*	45	B
E125050114BLU	50x1"1/4	9,62	3*	30	B
E125050112BLU	50x1"1/2	9,39	5*	30	B
E125063112BLU	63x1"1/2	12,75	3*	17	B
E125063200BLU	63x2"	12,75	3*	17	B
E125075212BLU	75x2"1/2	22,6	3*	10	B
E125075300BLU	75x3"	22,6	0	10	B
E125090300BLU	90x3"	41,8	0	5	B
E125110400BLU	110x4"	64,75	0	3	B

## 90° MALE ELBOW - GOMITO MASCHIO A 90°



Cod. E130

Code	Dm	€	Bag	Box	Type Box°
E130020012BLU	20x1/2"	1,8	20	200	B
E130020034BLU	20x3/4"	1,97	20	200	B
E130025012BLU	25x1/2"	2,22	10	150	B
E130025034BLU	25x3/4"	2,22	10	150	B
E130025100BLU	25x1"	2,22	10	130	B
E130032012BLU	32x1/2"	3,29	10	90	B
E130032034BLU	32x3/4"	2,87	10	90	B
E130032100BLU	32x1"	2,87	10	90	B
E130040100BLU	40x1"	4,88	3*	45	B
E130040114BLU	40x1"1/4	4,88	5*	45	B
E130050114BLU	50x1"1/4	6,68	3*	30	B
E130050112BLU	50x1"1/2	6,68	5*	30	B
E130063112BLU	63x1"1/2	10,05	3*	17	B
E130063200BLU	63x2"	9,29	3*	17	B
E130075212BLU	75x2"1/2	20,12	3*	10	B
E130075300BLU	75x3"	20,12	0	10	B
E130090300BLU	90x3"	25,22	0	5	B
E130110400BLU	110x4"	48,96	0	3	B

## 90° ELBOW WITH FEMALE OUTLET AT 90° - GOMITO A 90° CON FILETTO FEMMINA A 90°




Cod. S128

Code	Dm	€	Bag	Box	Type Box°
S128025012	25x1/2"x25	3,79	10	280	B
S128032012	32x1/2"x32	4,62	10	200	B
S128032034	32x3/4"x32	4,62	10	100	B



Cod. S127

## WALL PLATE ELBOW - GOMITO A MURO

Code	Dm	€	Bag	Box	Type Box°
S127020012	20x1/2"	5,35	10	280	B
S127025034	25x3/4"	6,55	10	100	B
S127025012	25x1/2"	6,55	10	100	B
 S127032100	32x1"	9,90	10	60	B

\*° See pg 8 Purchase rules and packaging/ Vedi pg 8 Regole di acquisto ed imballaggi

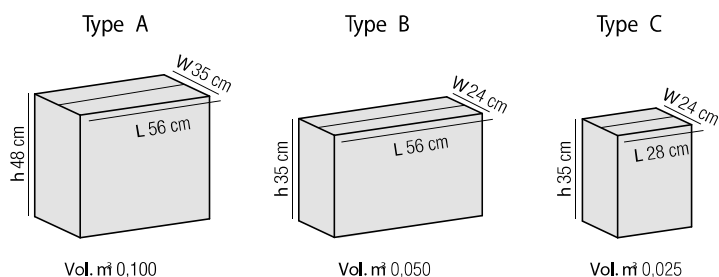
## PURCHASE RULES – REGOLE DI ACQUISTO:

ORDINI ITALIA: UNITA' MINIMA DI ACQUISTO = 1 SACCHETTO (dove disponibile) o MULTIPLI DI SACCHETTI  
 EXPORT ORDERS: PURCHASE MINIMUM Q.TY = 1 BOX or MULTIPLE BOX (for each fitting type/size)

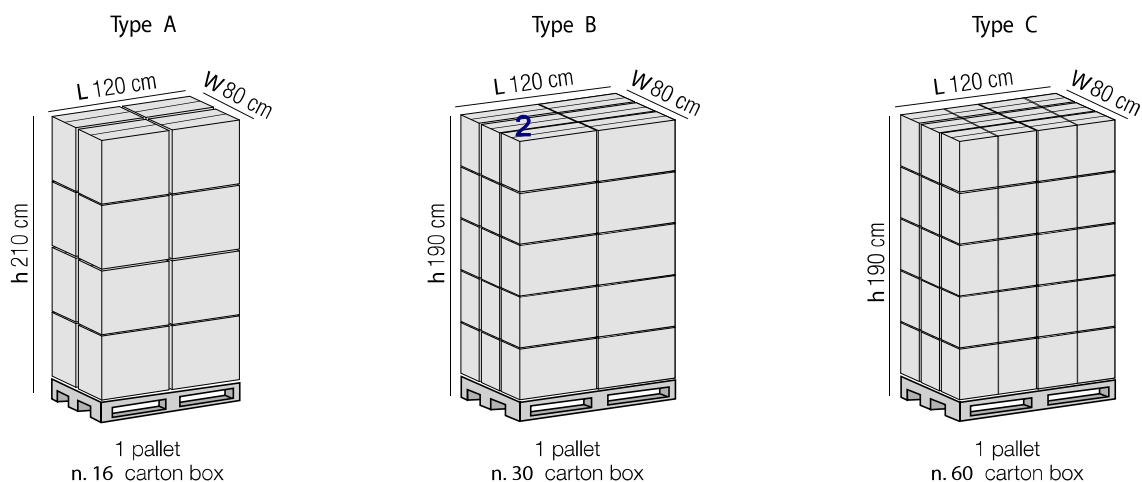
(\* )= BAGS AVAILABLE FOR ITALIAN MARKET ONLY  
 (\* )= SACCHETTI DIPONIBILI SOLO PER IL MERCATO ITALIA

## PACKAGING - IMBALLAGGI

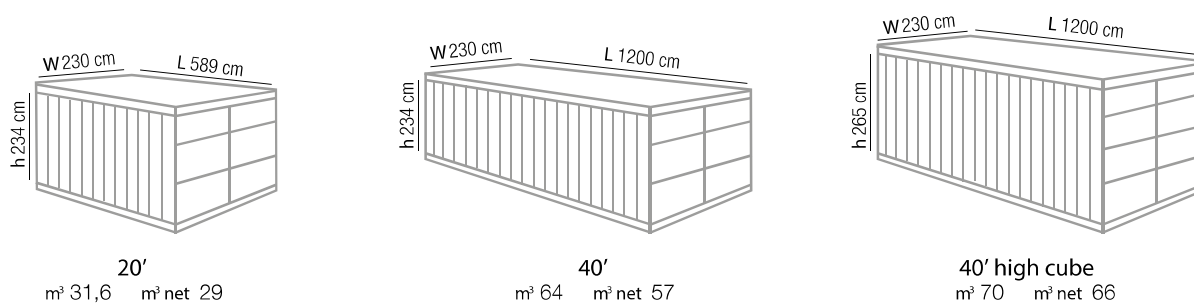
### SCATOLA - CARTON BOX (°)



### CARTONI SU PALLET - BOXES ON PALLET



### CONTAINER



To fill the container 20':  
 11 Pallet type B + 30 loose boxes (tot 330 boxes)  
 Per riempire il container 20':  
 11 Pallet tipo B + 30 cartoni sfusi (tot 330 cartoni)

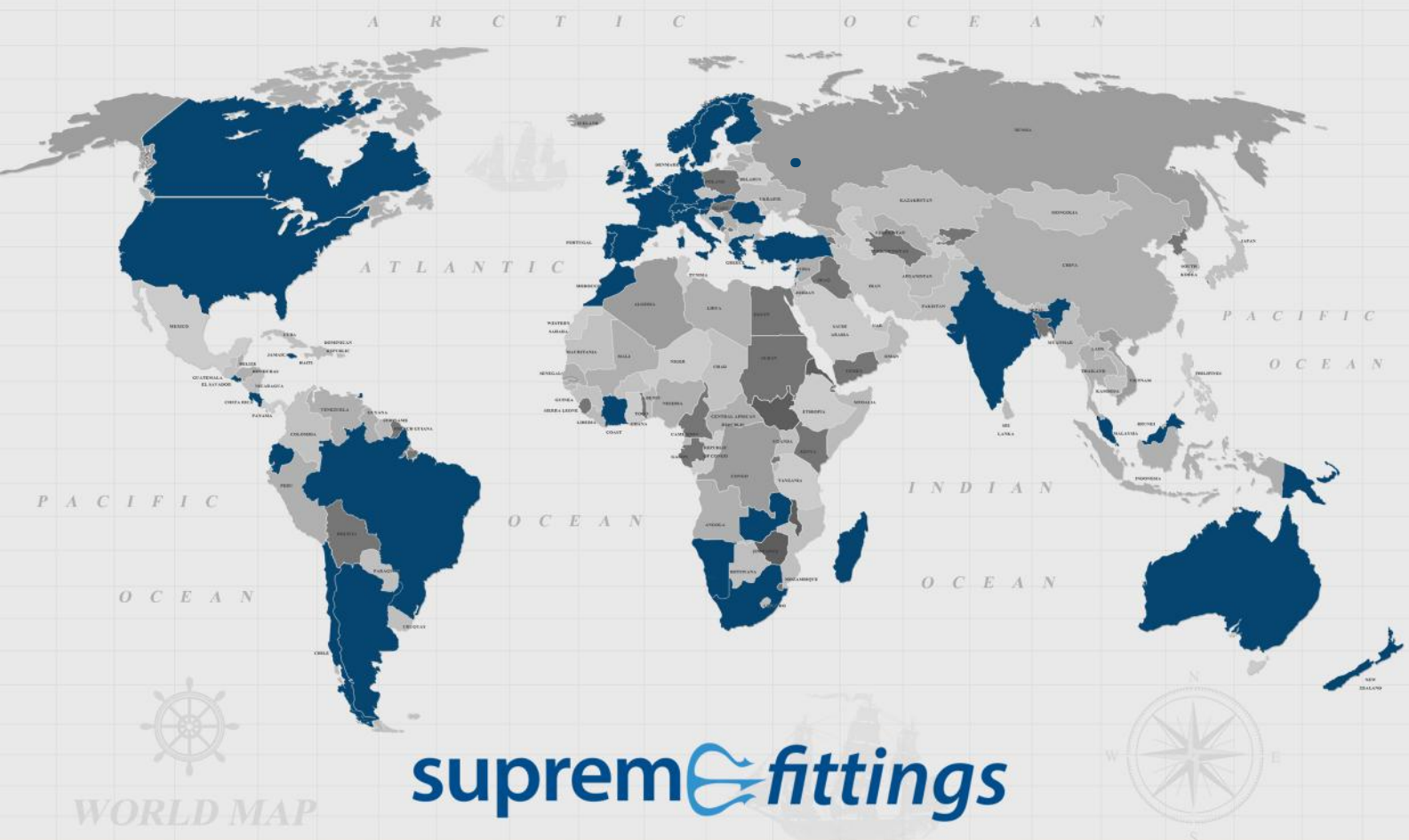
Cartoni caricabili sfusi / Quantity of loose boxes to fill up

Type A n. 290  
 Type B n. 580

Type A n. 580  
 Type B n. 1140

Type A n. 670  
 Type B n. 1340





# SUPREME PRESENCE IN THE WORLD

## EUROPA

AUSTRIA  
BELGIO  
BOSNIA  
CIPRO  
DANIMARCA  
FINLANDIA  
FRANCIA  
GERMANIA  
GRECIA  
IRLANDA  
ITALIA  
KAZAKISTAN  
LUSSEMBURGO  
MALTA  
NORVEGIA  
OLANDA  
PORTOGALLO  
REGNO UNITO  
ROMANIA  
RUSSIA  
SLOVACCHIA  
SLOVENIA

## SPAGNA

SVEZIA  
SVIZZERA  
TURCHIA

## AFRICA

COSTA AVORIO  
LIBANO  
MADAGASCAR  
MAROCCO  
NAMIBIA  
SEYSCHELLES  
SUDAFRICA  
ZAMBIA

## ASIA

INDIA  
MALESIA  
SINGAPORE

## OCEANIA

AUSTRALIA  
FIJI  
NUOVA ZELANDA  
PAPUA NUOVA GUINEA

## SUD-CENTRO AMERICA

ARGENTINA  
BRASILE  
CHILE  
ECUADOR  
COSTA RICA  
EL SALVADOR  
GIAMAICA  
TRINIDAD E TOBAGO

## AMERICA DEL NORD

USA  
CANADA



## Quapus sa Srl

### Sales & Marketing

Via F.lli Bandiera, 4  
40055, VILLANOVA DI CASTENASO - BO - ITALY  
Tel./fax. +39 051 6053557

**Giancarlo Costa:** sales@supreme-systems.net

**Marcello Vannini:** marcello@supreme-systems.net

**Giovanni Costa:** giovanni@supreme-systems.net

### Logistics & Customer Service

**PratoVerde srl** Via San Pelagio 2  
35020 DUE CARRARE – PD - ITALY  
Tel. +39 049 9128128  
Fax. +39 049 9128129

[www.supremefittings.com](http://www.supremefittings.com)  
[info@supremefittings.com](mailto:info@supremefittings.com)